



Produktvorstellung

AKTION

Fräser für konvexe Radien an Außen-D oder Bohrungen

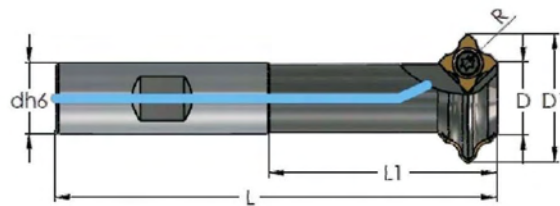
Ausführung: Fräser für konvexe Radien an Außen-Ø oder Bohrungen
Lieferumfang: ohne Wendeschneidplatte, ohne Schraubendreher
Anwendung: universeller Einsatz zum Fräsen von konvexen Radien

3016



Made in Germany

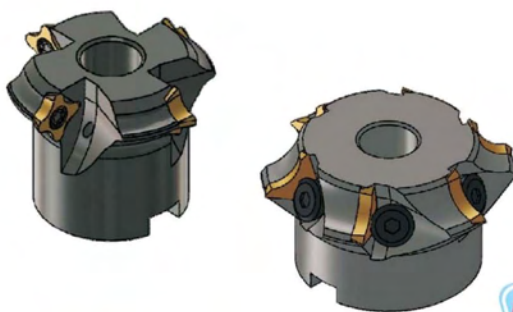
NEU / NEW



Bestell-Nr./Order No.	Abmessungen - Dimension (mm)					Wendeplatte insert	lieferbare Radien	VE= 10 St.
	ØD1	ØD2	L	Ødh6	Z			
3016								
012 W-W	12	23,7	100	16	1	SCXT 09T3 R..	r 1 / r 2 / r 3	20,00 €
012 WL	12	23,7	200	16	1			20,00 €
016 W-W	16	28,8	100	16	2			20,00 €
016 WL	16	28,8	200	16	2			20,00 €
025 W-W	28	40,3	100	25	3			20,00 €
025 WL	28	40,3	200	25	3			20,00 €
032 W-W	32	45,0	100	25	2	SEXT 1204 R..	r 1 / r 2 / r 3	22,40 €
032 WL	32	45,0	200	25	2		r 4 / r 5	22,40 €

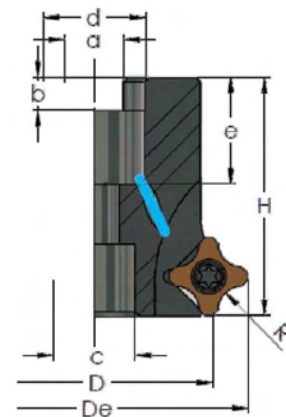
W-W = Kühlmittelbohrung / coolant bores

Bestellbeispiel / Order example: 3016-012W-W



Made in Germany

NEU / NEW



Bestell-Nr./Order No.	Abmessungen - Dimension (mm)									Wendeplatte insert	lieferbare Radien	VE= 10 St.
	D	De	d	c	e	a	b	H	z			
3016												
M-W D32	32	45	16	14	18	8,4	5,6	40	2	SEXT 1204 R..	r 1 / r 2 / r 3 r 4 / r 5	22,40 €
M-W D40	40	53	16	14	18	8,4	5,6	40	3			22,40 €
M-W D50	50	63	22	17	21	10,4	6,3	48	4			22,40 €
M-W D63	63	92,5	22	19	21	10,4	6,3	48	6	XPKN 2204 R..	r 6 / r 7 / r 8 r 10	14,40 €

M-W = Kühlmittelbohrung / M-W = coolant bores

Bestellbeispiel / Orderexample: 3016 M-W D32

Bitte beachten Sie, dass sich unsere Angebote ausschließlich an Gewerbetreibende richten. Die angegebenen Preise verstehen sich in EURO zzgl. der gesetzlichen Mehrwertsteuer. Die Lieferungen erfolgen ab Werk, ausschließlich Verpackung.