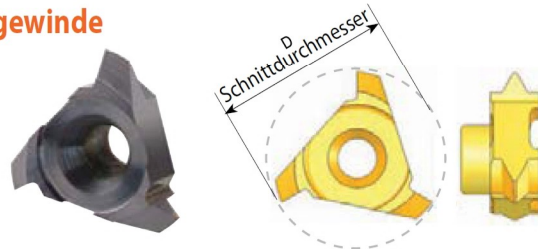


Teilprofil 60° - ISO, UN

Die gleichen Fräsplatten für Innen & Außengewinde



Platten Typ	Steigung Range mm	Steigung Range Gänge/Zoll	Bestellcode	D	Min. Gewindedurchmesser		Halter
					Steigung niedriger Bereich	Steigung höherer Bereich	
C10	Int. 0.5 - 0.8	56 - 28	C10 A60	10.0	$\varnothing \geq 11$	$\varnothing \geq 12$	H1, 2, 12, 13
	Ex. 0.4 - 0.8	64 - 32					
	Int. 1.0 - 2.0	28 - 13	C10 G60		$\varnothing \geq 12$	$\varnothing \geq 14$	
	Ex. 0.8 - 1.75	32 - 15					
C12	Int. 0.5 - 0.8	56 - 28	C12 A60	12.0	$\varnothing \geq 13$	$\varnothing \geq 14$	H3, 4, 5, 14, 15
	Ex. 0.4 - 0.8	64 - 32					
	Int. 1.0 - 2.0	28 - 13	C12 G60		$\varnothing \geq 14$	$\varnothing \geq 16$	
	Ex. 0.8 - 1.75	32 - 15					
C18	Int. 0.5 - 0.8	56 - 28	C18 A60	17.8	$\varnothing \geq 19$		H6, 7, 8, 9, 16
	Ex. 0.4 - 0.8	64 - 32					
	Int. 1.0 - 1.75	28 - 14	C18 G60		$\varnothing \geq 20$	$\varnothing \geq 21$	
	Ex. 0.8 - 1.5	32 - 16					
	Int. 2.0 - 3.0	13 - 8	C18 D60		$\varnothing \geq 21$	$\varnothing \geq 23$	
	Ex. 1.75 - 2.5	15 - 10					
C25	Int. 1.5 - 2.5	16 - 10	C25 G60	25.0	$\varnothing \geq 28$	$\varnothing \geq 30$	H10, 11, 17, 18
	Ex. 1.0 - 2.0	28 - 13					
	Int. 3.0 - 5.0	8 - 5	C25 N60		$\varnothing \geq 30$	$\varnothing \geq 34$	
	Ex. 2.5 - 4.5	10 - 6					
	Int. 5.0 - 6.0	5 - 4	C25 Q60		$\varnothing \geq 34$	$\varnothing \geq 35$	
	Ex. 4.5 - 5.0	6 - 5					

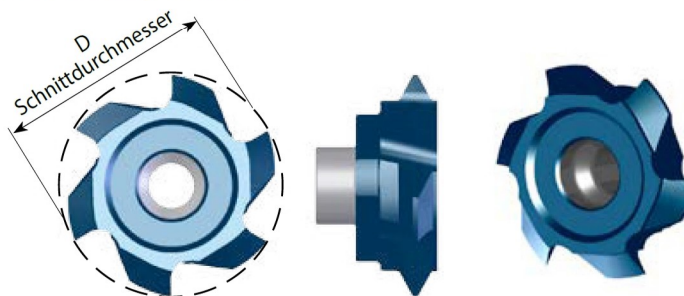
CMT Vertikal Gewindefräsen



Teilprofil 60° - ISO, UN

Die gleichen Fräsplatten für Innen & Außengewinde

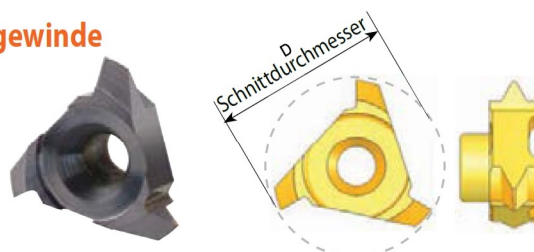
Mehrere Nuten



Platten Typ	Bestellcode	Steigung Range mm	Steigung Range Gänge/Zoll	D	Anzahl der Nuten	Min. Gewindedurchmesser		Halter
						Steigung niedriger Bereich	Steigung höherer Bereich	
S20	S200 F G60	Int. 1.5-2.5	16-10	20.0	6	$\varnothing \geq 23$	$\varnothing \geq 25$	H6, 7, 8, 9, 16
		Ex. 1.0-2.0	28-13	20.0	6	$\varnothing \geq 23$	$\varnothing \geq 25$	
	S200 D N60	Int. 3.0-5.0	8- 5	20.0	4	$\varnothing \geq 25$	$\varnothing \geq 29$	H16
		Ex. 2.5-4.5	10-6	20.0	4	$\varnothing \geq 25$	$\varnothing \geq 29$	

Teilprofil 60° - NPT

Die gleichen Fräsplatten für Innen & Außengewinde



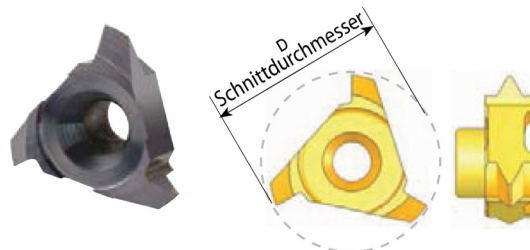
Platten Typ	Steigung Gänge/Zoll	Standard	Bestellcode	D	Halter
C10	18	1/4 - 3/8	C10 18 NPT	10.0	H1, 2, 12
C18	14	1/2 - 3/4	C18 14 NPT	15.8	H16
C25	11.5	1-2	C25 11.5NPT	25.0	H10, 11, 17, 18
	8	$\geq 2 \frac{1}{2}$	C25 8 NPT	25.0	



CMT Vertikal Gewindefräsen

Teilprofil 55° - BSP(G), BSF, BSW

Die gleichen Fräsplatten für Innen & Außengewinde

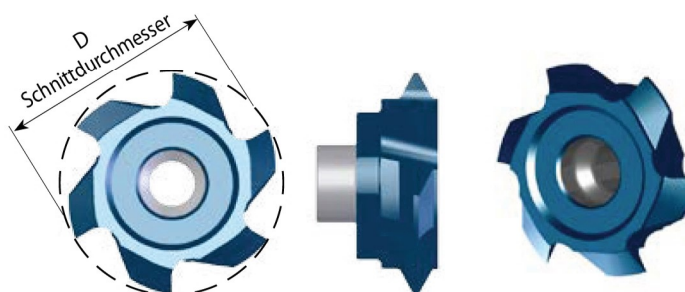


Platten Typ	Steigung Range Gänge/Zoll	Bestellcode	D	Min. Gewindedurchmesser	Halter
C10	19-14	C10 G55	10.0	$\varnothing \geq 13$	H1, 2, 12
C12	28-19	C12 G55	12.0	$\varnothing \geq 14$	H3, 4, 5, 14, 15
	14- 11	C12 N55	12.2	$\varnothing \geq 16$	H3, 4, 5, 14
C18	14- 8	C18 G55	18.0	$\varnothing \geq 23$	H6, 7, 8, 9, 16
C25	7- 5	C25 N55	25.0	$\varnothing \geq 31$	H10, 11, 17, 18

Teilprofil 55° - BSP(G), BSF, BSW

Die gleichen Fräsplatten für Innen & Außengewinde

Mehrere Nuten



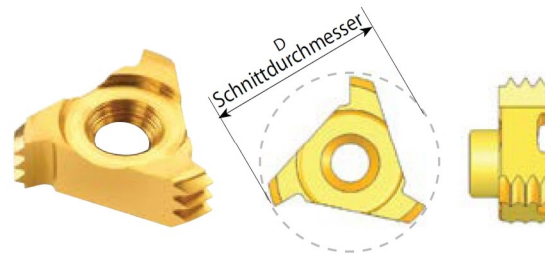
Platten Typ	Bestellcode	Steigung Range Gänge/Zoll	D	Anzahl der Nuten	Min. Gewindedurchmesser	Halter
S20	S195 F G55	14	19.5	6	$\varnothing \geq 23$	H6, 7, 8, 9, 16
	S200 D N55	8-6	20.0	4	$\varnothing \geq 25$	H16

CMT Vertikal Gewindefräsen



Vollprofil - ISO

Für Innengewinde

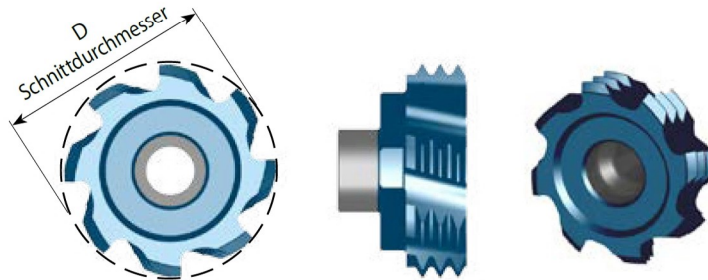


Platten Typ	Steigung mm	M Regelgewinde	M Fein	Bestellcode	Anzahl der Zähne	D	Halter
C10	0.5		$\varnothing \geq 10$	C10 0.5 ISO	6	9.0	H1, 2, 12, 13
	1.0		$\varnothing \geq 12$	C10 1.0 ISO	3	10.0	
	1.5		$\varnothing \geq 13$	C10 1.5 ISO	2	10.0	
	1.75	M12	$\varnothing \geq 13$	C10 1.75ISO	1	9.6	H1, 2, 12
	2.0	M14	$\varnothing \geq 14$	C10 2.0 ISO	1	10.0	
C12	0.5		$\varnothing \geq 13$	C12 0.5 ISO	6	12.0	H3, 4, 5, 14, 15
	0.75		$\varnothing \geq 13$	C12 0.75ISO	4	12.0	
	1.0		$\varnothing \geq 14$	C12 1.0 ISO	3	12.0	
	1.5		$\varnothing \geq 15$	C12 1.5 ISO	2	12.0	
	2.0	M16	$\varnothing \geq 16$	C12 2.0 ISO	1	12.4	H3, 4, 5, 14
	2.5	M18, M20	$\varnothing \geq 17$	C12 2.5 ISO	1	12.0	
	3.0		$\varnothing \geq 17$	C12 3.0 ISO	1	12.4	
C18	0.5		$\varnothing \geq 19$	C18 0.5 ISO	9	17.8	H6, 7, 8, 9, 16
	0.75		$\varnothing \geq 19$	C18 0.75ISO	6	17.8	
	1.0		$\varnothing \geq 20$	C18 1.0 ISO	5	17.8	
	1.5		$\varnothing \geq 20$	C18 1.5 ISO	3	17.8	
	2.0		$\varnothing \geq 21$	C18 2.0 ISO	2	17.8	
	2.5	M22	$\varnothing \geq 22$	C18 2.5 ISO	2	17.8	
	3.0	M24, M27	$\varnothing \geq 23$	C18 3.0 ISO	1	17.8	
	3.5	M30, M33	$\varnothing \geq 24$	C18 3.5 ISO	1	17.8	
C25	3.0	M32, M33	$\varnothing \geq 30$	C25 3.0 ISO	2	25.0	H10, 11, 17, 18
	4.0	M36, M39	$\varnothing \geq 32$	C25 4.0 ISO	1	25.0	
	4.5	M45	$\varnothing \geq 33$	C25 4.5 ISO	1	25.0	
	5.0	M48, M52	$\varnothing \geq 34$	C25 5.0 ISO	1	25.0	
	5.5	M60	$\varnothing \geq 35$	C25 5.5 ISO	1	25.0	
	6.0	M64, M68	$\varnothing \geq 36$	C25 6.0 ISO	1	25.0	

Vollprofil - ISO

Für Innengewinde

Mehrere Nuten



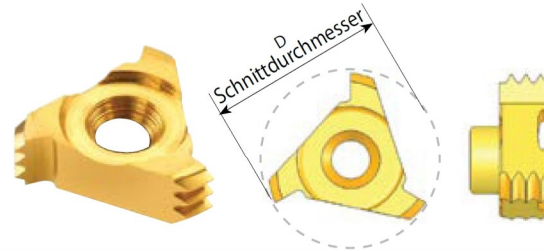
Platten Typ	Bestellcode	Steigung mm	M Regel-gewinde	M Fein	Anzahl der Zähne	D	Anzahl der Nuten	Halter
S20	S163 H 1.0 ISO	1.0		$\varnothing \geq 18$	5	16.3	8	H6, 7, 8, 9, 16
	S175 H 1.5 ISO	1.5		$\varnothing \geq 20$	3	17.5	8	
	S186 F 2.0 ISO	2.0		$\varnothing \geq 22$	2	18.6	6	
S17	S160 F 2.5 ISO	2.5	M20	$\varnothing \geq 20$	1	16.0	6	H3, 4, 5, 14, 15
S20	S178 F 2.5 ISO	2.5	M22	$\varnothing \geq 22$	2	17.8	6	H6, 7, 8, 9, 16
	S189 F 3.0 ISO	3.0	M24, M27	$\varnothing \geq 24$	1	18.9	6	
	S200 F 3.5 ISO	3.5	M30, M33	$\varnothing \geq 26$	1	20.0	6	
	S200 F 4.0 ISO	4.0	M36, M39	$\varnothing \geq 27$	1	20.0	6	
	S200 E 4.5 ISO	4.5	M42, M45	$\varnothing \geq 28$	1	20.0	5	
	S200 D 5.0 ISO	5.0	M48, M52	$\varnothing \geq 29$	1	20.0	4	H16
S35	S350 F 6.0 ISO	6.0	M64, M68	$\varnothing \geq 46$	1	35.0	6	H19, 20, 21
	S350 F 8.0 ISO	8.0		$\varnothing \geq 50$	1	35.0	6	

CMT Vertikal Gewindefräsen



Vollprofil - UN

Für Innengewinde



Platten Typ	Steigung Gänge/Zoll	Normgewinde	UNC	UNF	UNEF	Bestellcode	Anzahl der Zähne	D	Halter
C10	20			1/2		C10 I 20 UN	2	10.0	H1, 2, 12, 13
	18			9/16		C10 I 18 UN	2	10.0	
	13		1/2			C10 I 13 UN	1	10.0	H1, 2, 12
	12	5/8, 11/16, 3/4	9/16			C10 I 12 UN	1	10.0	
C12	32	9/16, 5/8				C12 I 32 UN	3	12.0	H3, 4, 5, 14, 15
	28	9/16, 5/8, 11/16				C12 I 28 UN	3	12.0	
	24				9/16, 5/8, 11/16	C12 I 24 UN	2	12.0	
	20	9/16, 5/8, 11/16			3/4	C12 I 20 UN	2	12.0	
	18			5/8		C12 I 18 UN	2	12.0	
	16	5/8, 11/16		3/4		C12 I 16 UN	1	12.0	
	11		5/8			C12 I 11 UN	1	12.0	H3, 4, 5, 14
	10		3/4			C12 I 10 UN	1	12.0	
C18	32	3/4, 13/16, 7/8				C18 I 32 UN	6	17.8	H6, 7, 8, 9, 16
	28	3/4, 13/16, 7/8				C18 I 28 UN	5	17.8	
	24					C18 I 24 UN	4	17.8	
	20	11/16, 11/8			13/16, 7/8, 15/16	C18 I 20 UN	3	17.8	
	18					C18 I 18 UN	3	17.8	
	16	7/8, 1				C18 I 16 UN	3	17.8	
	14			7/8		C18 I 14 UN	2	17.8	
	12	7/8		1, 1 1/8		C18 I 12 UN	2	17.8	
	11					C18 I 11 UN	2	17.8	
	9		7/8			C18 I 9 UN	1	17.8	
C25	8	13/16, 11/4, 15/16				C25 I 8 UN	2	25.0	H10, 11, 17, 18
	7		1 1/4			C25 I 7 UN	1	25.0	
	6	17/16, 19/16	1 3/8, 1 1/2			C25 I 6 UN	1	25.0	
	5		1 3/4			C25 I 5 UN	1	25.0	
	4		2 1/2, 2 3/4			C25 I 4 UN	1	25.0	

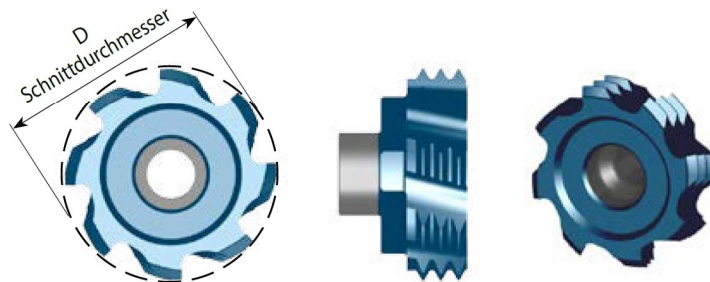


CMT Vertikal Gewindefräsen

Vollprofil - UN

Für Innengewinde

Mehrere Nuten



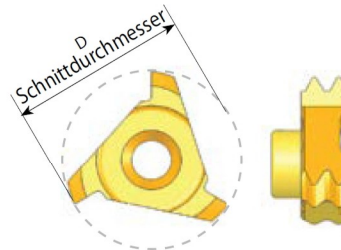
Platten Typ	Bestellcode	Steigung Gänge/Zoll	Normgewinde	UNC	UNF	UNEF	Anzahl der Zähne	D	Anzahl der Nuten	Halter
S20	S160 H 24 UN	24				11/16	4	16.0	8	H6, 7, 8, 9, 16
	S169 H 20 UN	20				3/4, 13/16, 7/8, 15/16, 1	4	16.9	8	
	S164 F 16 UN	16	7/8, 15/16, 1		3/4		3	16.4	6	
	S191 F 14 UN	14			7/8		2	19.1	6	
	S186 F 12 UN	12	7/8, 15/16		1		2	18.6	6	
	S178 F 9 UN	9		7/8			1	17.8	6	
	S200 F 8 UN	8	1 1/8	1			1	20.0	6	
	S200 F 7 UN	7		1 1/8, 1 1/4			1	20.0	6	
	S200 E 6 UN	6	1 7/16	1 3/8, 1 1/2			1	20.0	5	
	S200 D 5 UN	5		1 3/4			1	20.0	4	H16
S35	S350 F 4 UN	4		2 1/2, 2 3/4, 3			1	35.0	6	H19, 20, 21

CMT Vertikal Gewindefräsen



G 55° BSW, BSF, BSP

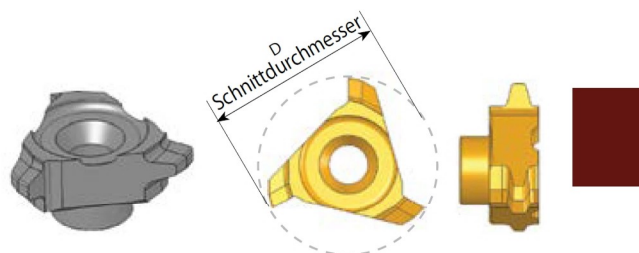
Die gleichen Fräsplatten für Innen & Außengewinde



Platten Typ	Steigung Gänge/Zoll	Standard	Bestellcode	Anzahl der Zähne	D	Halter
C10	19	G 1/4	C10 19 W	2	10.0	H1, 2, 12, 13
C12	19	G 3/8	C12 19 W	2	12.0	H3, 4, 5, 14, 15
C18	14	G 7/8	C18 14 W	2	17.8	H6, 7, 8, 9, 16
	11	G ≥ 1	C18 11 W	2	17.8	

Trapez - DIN 103

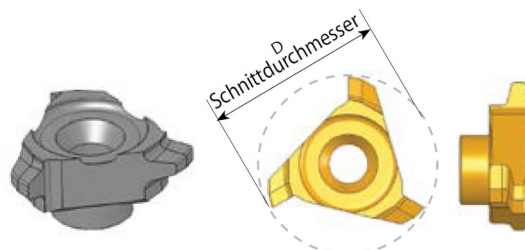
Für Innengewinde



Platten Typ	Steigung mm	Standard	Bestellcode	D	Halter
C10	2.0	$\text{Ø} \geq 16$	C10 I 2 TR	10.0	H1, 2, 12,
C18	3.0	$\text{Ø} \geq 24$	C18 I 3 TR	17.8	H6, 7, 8, 9, 16
	4.0	$\text{Ø} \geq 26$	C18 I 4 TR	17.8	H16
	5.0	$\text{Ø} \geq 28$	C18 I 5 TR	17.8	
C25	6.0	$\text{Ø} \geq 36$	C25 I 6 TR	25.0	H10, 11, 17, 18

Acme

Für Innengewinde

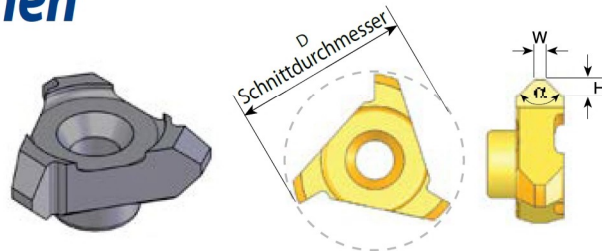


Platten Typ	Steigung Gänge/Zoll	Standard	Bestellcode	D	Halter
C18	5	1 1/8, 1 1/4	C18 I 5 ACME	18.0	H16
C25	4	1 1/2, 1 3/4, 2	C25 I 4 ACME	25.0	H10, 11, 17, 18



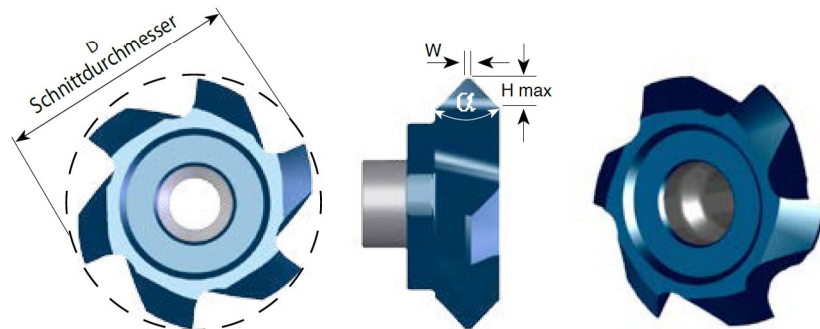
CMT Vertikal Gewindefräsen

Anfasen und Einstechen



Platten Typ	Bestellcode	D	H	W	α	Halter*
C10	C10 C90	10.0	1.30	0.4	90°	H1, 2, 12
C12	C12 C90	12.0	1.35	0.3	90°	H3, 4, 5, 14
C18	C18 C90	17.8	1.95	1.1	90°	H6, 7, 8, 9, 16
C25	C25 C90	25.0	2.50	1.0	90°	H10, 11, 17, 18

Senken, Einstechen und Bohren Mehrere Nuten

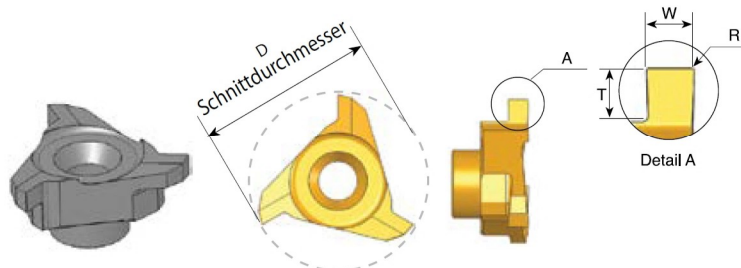


Platten Typ	Bestellcode	D	H max	W	α	Anzahl der Nuten	Halter
S17	SC160 E H14	16.0	1.35	0.2	90°	5	H3, 4, 5, 14, 15
S20	SC170 E H14	17.0	1.35	0.2	90°	5	H6, 7, 8, 9, 16
	SC200 F H14	20.0	1.35	0.2	90°	6	H6, 7, 8, 9, 16
	SC200 F H24	20.0	2.35	0.2	90°	6	
S35	SC350 F H42	35.0	4.20	0.2	90°	6	H19, 20, 21
S20	SC200 F H20	20.0	1.95	1.0	90°	6	H6, 7, 8, 9, 16
	SC200 F H17	20.0	1.70	1.5	90°	6	
	SC200 F H15	20.0	1.50	2.0	90°	6	
	SC200 F H12	20.0	1.20	2.5	90°	6	

CMT Vertikal Gewindefräsen



Stechfräsen

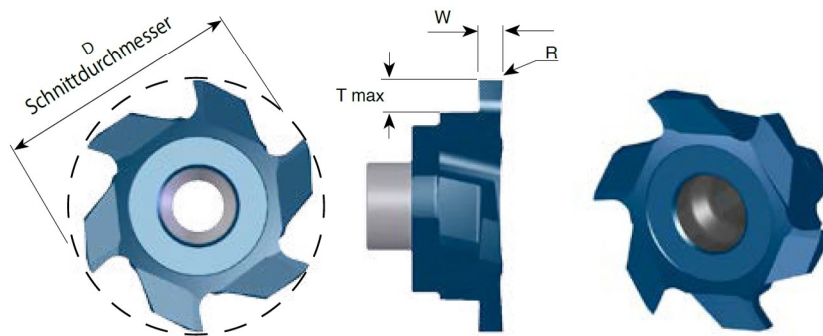


Platten Typ	Bestellcode	D	W ±0.02	T max.	R	Min. Bohrungs- durchmesser	Halter
C10	C10 W08	10.0	0.80	0.80	0.1	Ø > 10.0	H1, 2, 12, 13
	C10 W09		0.90	0.90			
	C10 W10		1.00	0.90			
C12	C12 W08	12.0	0.80	0.80	0.1	Ø > 12.0	H3, 4, 5, 14, 15
	C12 W10		1.00	0.90			
C18	C18 W10	17.8	1.00	1.50	0.1	Ø > 17.8	H6, 7, 8, 9, 16
	C18 W12		1.20	1.50			
	C18 W15		1.50	1.95			
	C18 W20		2.00	2.80			H16
C25	C25 W20	25.0	2.00	3.00	0.2	Ø > 25	H10, 11, 17, 18
	C25 W25		2.50	3.00			
	C25 W30		3.00	3.00			
	C25 W35		3.50	3.50			
	C25 W40		4.00	3.50			
	C25 W50		5.00	3.50			



Stechfräsen

Mehrere Nuten



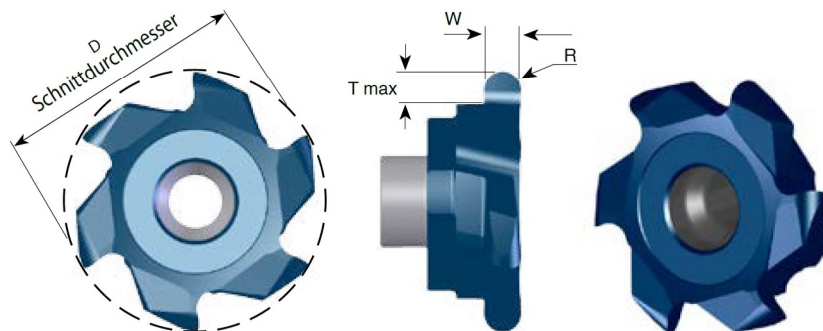
Platten Typ	Bestellcode	D	W ±0.02	T Max.	R	Min. Bohrungs- durchmesser	Anzahl der Nuten	Halter
S17	SG170 F W15	17.0	1.5	2.8	0.2	Ø > 17	6	H3, 4, 5, 14, 15
	SG170 F W20	17.0	2.0					
	SG170 F W25	17.0	2.5					
S20	SG200 F W15	20.0	1.5	2.9	0.2	Ø > 20	6	H6, 7, 8, 9, 16
	SG200 F W20	20.0	2.0					
	SG200 F W25	20.0	2.5					
	SG200 F W30	20.0	3.0					
	SG200 F W40	20.0	4.0					
	SG200 F W49	20.0	4.9					
S20	SG200 E W20T	20.0	2.0	3.7	0.2	Ø > 20	5	H16
	SG200 E W25T	20.0	2.5					
	SG200 E W30T	20.0	3.0					
S35	SG350 F W30T	35.0	3.0	6.3	0.2	Ø > 35	6	H19, 20, 21
	SG350 F W40T	35.0	4.0					
	SG350 F W50T	35.0	5.0					
	SG350 F W60T	35.0	6.0					
	SG350 F W80T	35.0	8.0					

CMT Vertikal Gewindefräsen



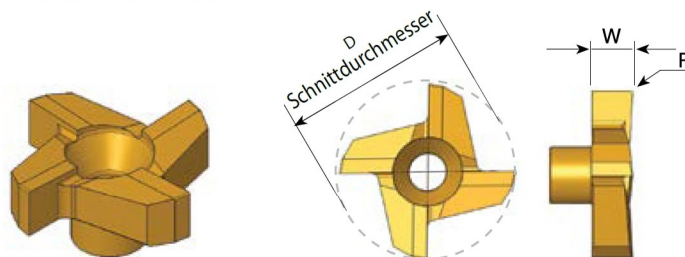
CMT Vertikal Gewindefräsen

Mehrere Nuten



Platten Typ	Bestellcode	D	R	W ±0.02	T Max.	Min. Bohrungs- durchmesser	Anzahl der Nuten	Halter
S20	SG200 F R10	20.0	1.0	2.0	2.9	Ø > 20	6	H6, 7, 8, 9, 16
	SG200 F R12	20.0	1.2	2.4				
	SG200 F R15	20.0	1.5	3.0				
	SG200 F R20	20.0	2.0	4.0				

Stirnfräsen und Schlichten

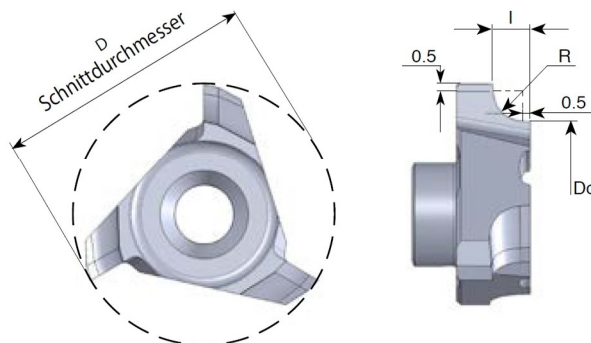


Platten Typ	Bestellcode	D	W	R	Halter
C18	C18 F R0.1	17.8	5.0	0.1	H6, 7, 8, 9, 16
C25	C25 F R0.2	25.0	6.0	0.2	H10, 11, 17, 18



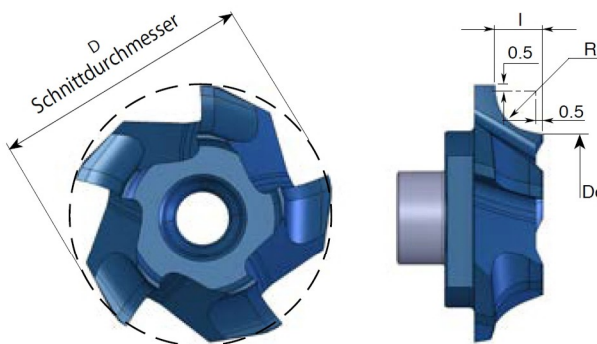
CMT Vertikal Gewindefräsen

Radiusfräser



Platten Typ	Bestellcode	D	Do	R	l	Halter
C10	C10 CR05	10.0	7.9	0.5	1.05	H1, 2, 12, 13
	C10 CR10	10.0	6.9	1.0	1.55	
C18	C18 CR13	17.8	14.2	1.25	1.80	H6, 7, 8, 9, 16
	C18 CR15	17.8	13.7	1.5	2.05	
	C18 CR20	17.8	12.7	2.0	2.55	

Radiusfräser Mehrere Nuten



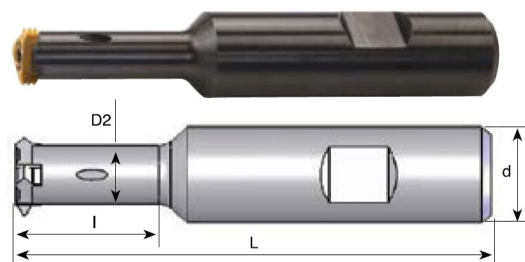
Platten Typ	Bestellcode	D	Do	R	l	Anzahl der Nuten	Halter
S17	S170 E CR10	17.0	13.9	1.0	1.55	5	H3, 4, 5, 14, 15
	S170 E CR13	17.0	13.4	1.25	1.80	5	
	S170 E CR15	17.0	12.9	1.5	2.05	5	

CMT Vertikal Gewindefräsen



Stahlhalter

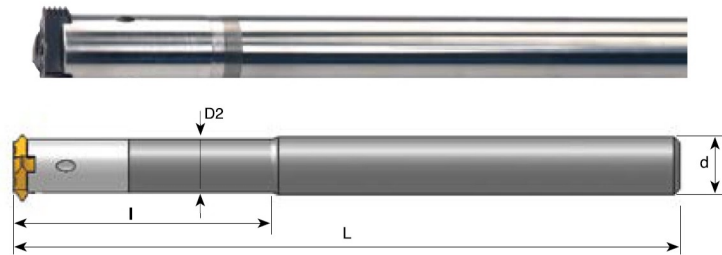
Mit Innenkühlung



Halter	Bestellcode	Platten Typ	d	D2	l	L	Spann-Schraube	Torx Schlüssel
H1	SRC 1210 E	C10	12	7.3	19	70	S5	K5
H2	SRC 1610 G		16		19	90		
H3	SRC 1212 E	C12, S17	12	9.0	25	70	S10	K10
H4	SRC 1612 G		16		25	90		
H5	SRC 1612 H		16		35	100		
H6	SRC 1618 H	C18, S20	16	13.8	48	100	S16	K16
H7	SRC 2018 H		20		32	100		
H8	SRC 2018 J		20		48	110		
H9	SRC 2018 L		20		74	140		
H10	SRC 2525 J	C25	25	17.5	45	115	S27	K27
H11	SRC 2525 M		25		80	150		
H19	SRC 2535 H	S35	25	22	40	100	S33	K33
H20	SRC 2535 K		25		60	130		

Vollhartmetall-Halter

Mit Innenkühlung



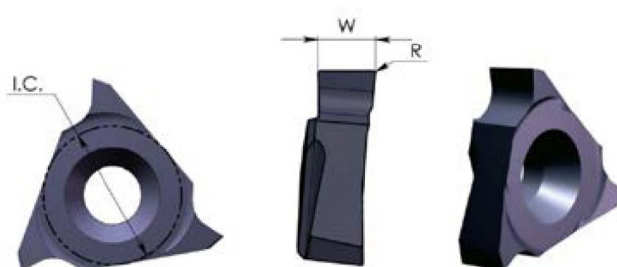
Nummer des Halters	Bestellcode	Platten Typ	d	D2	l	L	Spann-Schraube	Torx Schlüssel
H12	CRC 0810 L35 K	C10	8	7.3	35	125	S5	K5
H13	CRC 0810 K		8	8.0	---	125	S5	K5
H14	CRC 1012 L40 M	C12, S17	10	9.0	40	150	S10	K10
H15	CRC 1012 M		10	10.0	---	150	S10	K10
H16	CRC 1218 P	C18, S20	12	12.0	---	170	S16	K16
H17	CRC 1625 R	C25	16	16.0	---	205	S27	K27
H18	CRC 2025 L85 S		20	17.5	85	250	S27	K27
H21	CRC 2035 S	S35	20	22.0	---	260	S33	K33

Halter ohne Weldonschaft

CMT Vertikal Gewindefräsen



Stechfräsen



DIN 471 / 472

Platten Typ	I.C.	Bestellcode	W	R	Halter
SI16	3/8"	SG 16 R W14	1.40	0.10	H22, H23
		SG 16 R W17	1.70	0.10	
		SG 16 R W19	1.95	0.15	
		SG 16 R W22	2.25	0.15	
		SG 16 R W27	2.75	0.20	
		SG 16 R W32	3.25	0.20	
		SG 16 R W42	4.25	0.20	H22, H23, H24
		SG 16 R W43	4.35	0.20	

Rechtsschneidend

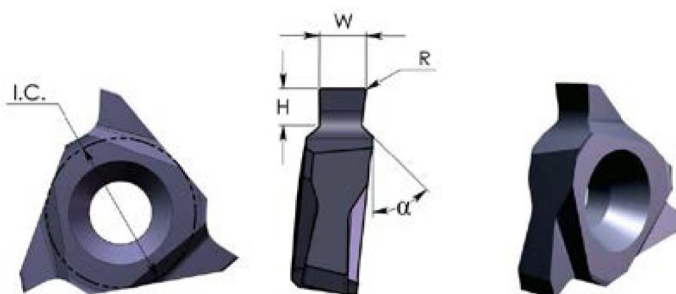
Platten Typ	I.C.	Bestellcode	W	R	Holder Code
SI16	3/8"	SG 16 L W43	4.35	0.20	H24

Linksschneidend



CMT Vertikal Gewindefräsen

Einstechfräsen mit Fase

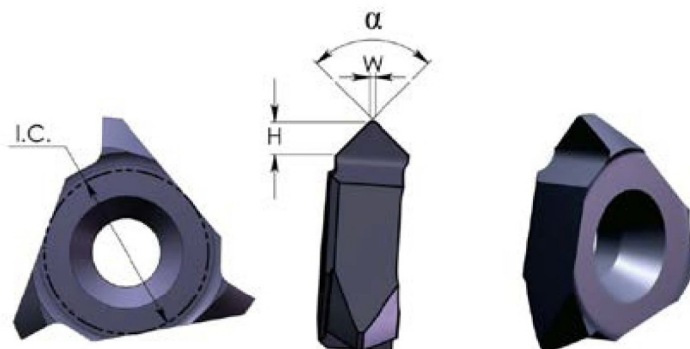


DIN 471 / 472

Platten Typ	I.C.	Bestellcode	W	H max	R	α	Halter
SI16	3/8"	SG 16 R W12 H05	1.20	0.50	0.10	45°	H22, H23
		SG 16 R W14 H07	1.40	0.70			
		SG 16 R W14 H08	1.40	0.85			
		SG 16 R W17 H08	1.70	0.85			
		SG 16 R W17 H10	1.70	1.00			
		SG 16 R W19 H12	1.95	1.25	0.15		
		SG 16 R W22 H15	2.25	1.50			
		SG 16 R W27 H15	2.75	1.50			
		SG 16 R W27 H17	2.75	1.75			
		SG 16 R W32 H17	3.25	1.75			
		SG 16 R W42 H20	4.25	2.00			
SG 16 R W42 H25	4.25	2.50					

Rechtsschneidend

Anfasen



Platten Typ	I.C.	Bestellcode	H max	W	α	Halter
SI16	3/8"	SC 16 R H20	2.00	0.2	90°	H22, H23
		SC 16 R H19	1.90	0.5		

Die maximale Einstechtiefe (T max) richtet sich nach dem benutzten Halter.

CMT Vertikal Gewindefräsen



Teilprofil 60° - ISO, UN

Für Innen & Außengewinde



Platten Typ	I.C.	Bestellcode	Steigung Range mm	Steigung Range Gänge/Zoll	Halter
SI16	3/8"	ST 16 R G60	1.5-3.0	16-8	H22, H23
		ST 16 R N60	3.5-5.0	7-5	

Rechtsschneidend