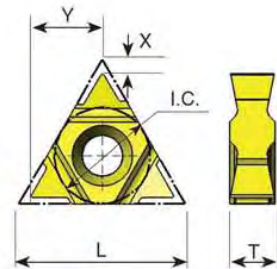


DSI Doppelseitige Gewindedrehplatten und Halter

C.P.T. präsentiert Ihnen die neue Produktlinie von beidseitig geschliffenen Gewindedrehplatten mit 6 Schneidkanten, um Kosten einzusparen.

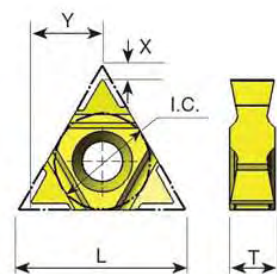
- Leistungssteigerung dank den 6 Schneidkanten.
- U-Type Platten für eine Vielzahl von Teilprofilen und Standardprofilen.
- Gleiche Platte für Rechts- und Linksgewinde.
- Einsparung von Anschaffungskosten.
- Neuartige Unterlegplatte mit Anti-Vibrationsgeometrie, um die Gewindedrehplatte passgenau in dem Halter zu fixieren.
- Einfacher Plattenaufbau, dadurch lässt sich diese schnell wechseln.



Teilprofil 60°

Steigung mm	Steigung Gänge/Zoll	L	I.C. Zoll	AUßEN Bestellcode	INNEN Bestellcode	X	Y	T
1.75 - 3.0	14 - 8	16U	3/8U	16U ER/L G60-6	16U IR/L G60-6	1.4	7.1	4.5
0.5 - 3.0	48 - 8	16U	3/8U	16U ER/L AG60-6	16U IR/L AG60-6	1.4	7.1	4.5
3.5 - 5.0	7 - 5	16U	3/8U	16U ER/L N60-6	16U IR/L N60-6	1.2	7.3	4.5

Lieferbare Beschichtungen: BMA und MXC



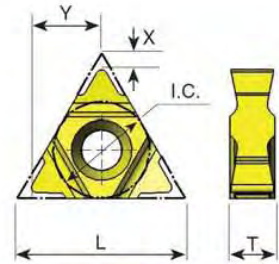
Teilprofil 55°

Steigung mm	Steigung Gänge/Zoll	L	I.C. Zoll	AUßEN Bestellcode	INNEN Bestellcode	X	Y	T
1.75 - 3.0	14 - 8	16U	3/8U	16U ER/L G55-6	16U IR/L G55-6	1.4	7.1	4.5
0.5 - 3.0	48 - 8	16U	3/8U	16U ER/L AG55-6	16U IR/L AG55-6	1.4	7.1	4.5
3.5 - 5.0	7 - 5	16U	3/8U	16U ER/L N55-6	16U IR/L N55-6	1.2	7.3	4.5

Lieferbare Beschichtungen: BMA und MXC

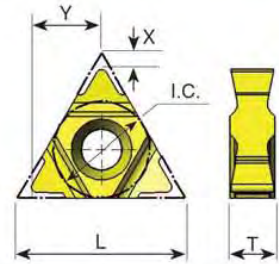
Für technische Informationen nutzen Sie bitte unseren Hauptkatalog

ISO



Steigung mm	L	I.C. Zoll	AUßEN Bestellcode	INNEN Bestellcode	X	Y	T
1.5	16U	3/8U	16U ER/L 1.5 ISO-6	16U IR/L 1.5 ISO-6	1.6	6.9	4.5
1.75	16U	3/8U	16U ER/L 1.75 ISO-6	16U IR/L 1.75 ISO-6	1.6	6.9	4.5
2.0	16U	3/8U	16U ER/L 2.0 ISO-6	16U IR/L 2.0 ISO-6	1.6	6.9	4.5
2.5	16U	3/8U	16U ER/L 2.5 ISO-6	16U IR/L 2.5 ISO-6	1.6	6.9	4.5
3.0	16U	3/8U	16U ER/L 3.0 ISO-6	16U IR/L 3.0 ISO-6	1.6	6.9	4.5
3.5	16U	3/8U	16U ER/L 3.5 ISO-6	16U IR/L 3.5 ISO-6	1.6	6.9	4.5
4.0	16U	3/8U	16U ER/L 4.0 ISO-6	16U IR/L 4.0 ISO-6	1.6	6.9	4.5
4.5	16U	3/8U	16U ER/L 4.5 ISO-6	16U IR/L 4.5 ISO-6	1.6	6.9	4.5
5.0	16U	3/8U	16U ER/L 5.0 ISO-6	16U IR/L 5.0 ISO-6	1.6	6.9	4.5

Lieferbare Beschichtungen: BMA und MXC

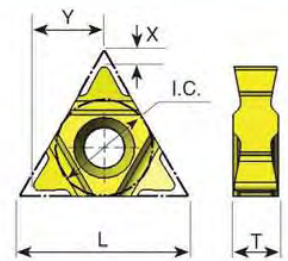


UN - Unified UNC, UNF, UNEF, UNS

Steigung Gänge/Zoll	L	I.C. Zoll	AUßEN Bestellcode	INNEN Bestellcode	X	Y	T
16	16U	3/8U	16U ER/L 16 UN-6	16U IR/L 16 UN-6	1.6	6.9	4.5
14	16U	3/8U	16U ER/L 14 UN-6	16U IR/L 14 UN-6	1.6	6.9	4.5
13	16U	3/8U	16U ER/L 13 UN-6	16U IR/L 13 UN-6	1.6	6.9	4.5
12	16U	3/8U	16U ER/L 12 UN-6	16U IR/L 12 UN-6	1.6	6.9	4.5
11.5	16U	3/8U	16U ER/L 11.5 UN-6	16U IR/L 11.5 UN-6	1.6	6.9	4.5
11	16U	3/8U	16U ER/L 11 UN-6	16U IR/L 11 UN-6	1.6	6.9	4.5
10	16U	3/8U	16U ER/L 10 UN-6	16U IR/L 10 UN-6	1.6	6.9	4.5
9	16U	3/8U	16U ER/L 9 UN-6	16U IR/L 9 UN-6	1.6	6.9	4.5
8	16U	3/8U	16U ER/L 8 UN-6	16U IR/L 8 UN-6	1.6	6.9	4.5
7	16U	3/8U	16U ER/L 7 UN-6	16U IR/L 7 UN-6	1.6	6.9	4.5
6	16U	3/8U	16U ER/L 6 UN-6	16U IR/L 6 UN-6	1.6	6.9	4.5
5	16U	3/8U	16U ER/L 5 UN-6	16U IR/L 5 UN-6	1.6	6.9	4.5

Lieferbare Beschichtungen: BMA und MXC

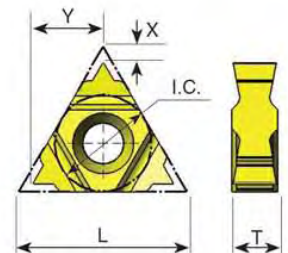
Whitworth 55° **BSW, BSF, BSP, BSB**



Steigung Gänge/Zoll	L	I.C. in	AUBEN Bestellcode	INNEN Bestellcode	X	Y	T
16	16U	3/8U	16U ER/L 16 W-6	16U IR/L 16 W-6	1.6	6.9	4.5
14	16U	3/8U	16U ER/L 14 W-6	16U IR/L 14 W-6	1.6	6.9	4.5
12	16U	3/8U	16U ER/L 12 W-6	16U IR/L 12 W-6	1.6	6.9	4.5
11	16U	3/8U	16U ER/L 11 W-6	16U IR/L 11 W-6	1.6	6.9	4.5
10	16U	3/8U	16U ER/L 10 W-6	16U IR/L 10 W-6	1.6	6.9	4.5
9	16U	3/8U	16U ER/L 9 W-6	16U IR/L 9 W-6	1.6	6.9	4.5
8	16U	3/8U	16U ER/L 8 W-6	16U IR/L 8 W-6	1.6	6.9	4.5
7	16U	3/8U	16U ER/L 7 W-6	16U IR/L 7 W-6	1.6	6.9	4.5
6	16U	3/8U	16U ER/L 6 W-6	16U IR/L 6 W-6	1.6	6.9	4.5
5	16U	3/8U	16U ER/L 5 W-6	16U IR/L 5 W-6	1.4	7.2	4.5

Lieferbare Beschichtungen: BMA und MXC

NPT

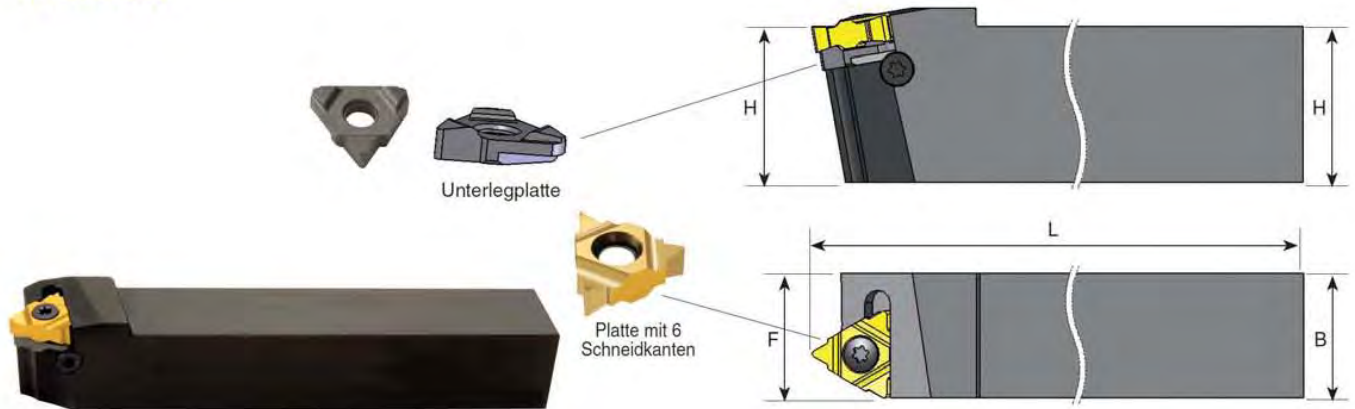


Steigung Gänge/Zoll	L	I.C. in	AUBEN Bestellcode	INNEN Bestellcode	X	Y	T
14	16U	3/8U	16U ER/L 14 NPT-6	16U IR/L 14 NPT-6	1.6	6.9	4.5
11.5	16U	3/8U	16U ER/L 11.5 NPT-6	16U IR/L 11.5 NPT-6	1.6	6.9	4.5
8	16U	3/8U	16U ER/L 8 NPT-6	16U IR/L 8 NPT-6	1.6	6.9	4.5

Lieferbare Beschichtungen: BMA und MXC

Gewindeklemmhalter

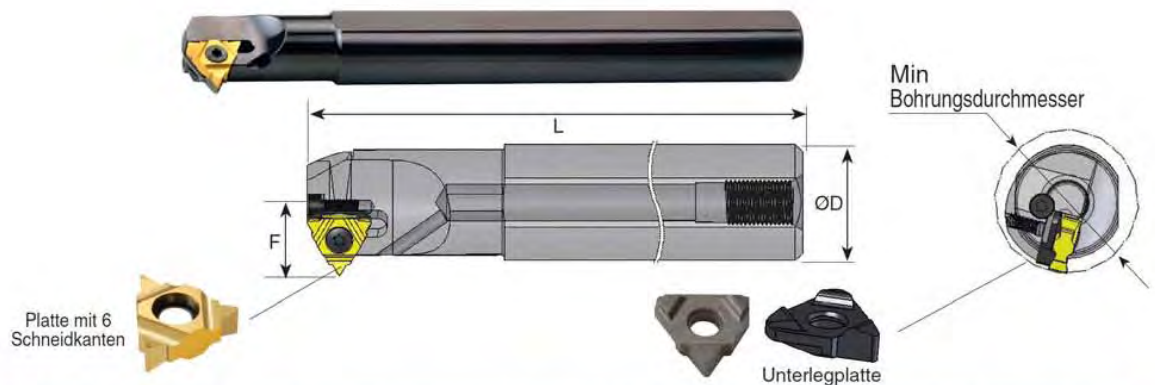
Außen



Bestellcode rechts	H	B	L	F	Schraube Gewindeplatte	Schraube Unterlegplatte	Torx Schlüssel	RH Unterlegplatte	LH Unterlegplatte
SER 2020 K16U-6	20	20	125	20	S16	A16	K16	AER 16U-6	AEL 16U-6
SER 2520 M16U-6	25	20	150	20	S16	A16	K16	AER 16U-6	AEL 16U-6

Für **LINKE AUSFÜHRUNG** schreiben Sie **SEL** statt **SER**.

Innenklemmhalter mit Innenkühlung



Bestellcode rechts	Ø D	Min Bohrungsdurchmesser	L	F	Schraube Gewindeplatte	Schraube Unterlegplatte	Torx Schlüssel	RH Unterlegplatte	LH Unterlegplatte
SIR 0020 P16UB-6	20	24	170	14.9	S16	A16	K16	AIR 16U-6	AIL 16U-6
SIR 0025 R16UB-6	25	29	200	17.4	S16	A16	K16	AIR 16U-6	AIL 16U-6

Für **LINKE AUSFÜHRUNG** schreiben Sie **SIL** statt **SIR**.